



SunForest
Profesionální technika pro práci v lese

Sun Forest s.r.o.

Mírová 340
CZ 51101 Turnov
Tel: 736 770 348

Lesní vyvážecí traktor HSM 208F 10

Jedná se o nejsilnější typ osmi-kolového vyvážecího traktoru se čtyřválcovým motorem a velkými koly. Stroj je určen pro ty, kteří musí řešit veškeré práce v lesním hospodářství a potřebují nízkou spotřebu ale velkou průjezdnost terénem. Tento traktor umožňuje použití silných hydraulických ruk, navijáku jak vpředu, tak vzadu (kombinace s přibližovacím navijákem vzadu a vpředu trakční 270 metrů lana). Vyvážecí traktor je určen pro přibližování krátkých sortimentů a popřípadě stromů v celé délce, a to jak v lanech nebo v otočné klanici. Vyvážecí traktor je vybaven ochrannou klecí a čtyři páry klanic. Vyvážecí traktor může být vybaven velkým množstvím příslušenství dle Vašeho přání.

V základní výbavě stroje naleznete:

- **Motor sériově:** Volvo Penta 4 válec, EU stage5
Výkon: 129 kW (175 koní) od 1700 ot/min.
Točivý moment: 800 Nm při 1100-1500 ot/min maximálně 816 Nm při 1380 ot/min.
Obsah motoru: 5,13 litru
- **Motor na přání:** Volvo Penta 4 válec, EU stage5
Výkon: 175 kW (238 koní) pod 1750 ot/min.
Točivý moment: 947 Nm od 1200-1750 ot/min maximálně 969 Nm při 1380 ot/min.
Obsah motoru: 5,13 litru
- **Hydrostaticko mechanický pohon HSM High Speed Drive 71.** Velkou výhodou je jízda bez nutnosti řazení, vysoká rychlost a velká brzdná síla. Ta se využije hlavně při přibližování z dlouhých kopců, kde je nutné neustále přibrzďovat nožní brzdou. Tento systém je doplněn dvou-stupňovou přídatnou převodovkou od německého výrobce NAF.
- **Nápravy: Přední -** portálová náprava NAF. **Zadní –** portálová náprava NAF. Jedná se o nejlepší nápravy na trhu. Samozřejmostí jsou 100% uzavíratelné mechanické uzávěrky, které se řadí odděleně pro přední a zadní nápravu.
- **Brzdy:** Brzdy jsou lamelové v olejové lázni integrované uvnitř nápravy. Dvou-okruhový brzdňý systém s parkovací, automatickou pracovní a nožní brzdou.
- **Řízení:** Dva silné hydraulické válce umístěné ve zlamovacím rámu traktoru. Úhel zatáčení 45°.

Údaj o zápisu: Společnost zapsána u Krajského soudu v Hradci Králové v oddílu C, vložce číslo 23381
IČO:27511529 DIČ:CZ27511529

www.sunforest.eu

info@sunforest.eu ; prodej@sunforest.eu

FB- <https://www.facebook.com/sunforestsro/>



SunForest
Profesionální technika pro práci v lese

Sun Forest s.r.o.

Mírová 340
CZ 51101 Turnov
Tel: 736 770 348

- **Nádrže:** Naftová 150 litrů
AdBlue 25 litrů
Hydraulický olej 110 litrů
- **Hydraulický systém** Load Sensing se skládá z pracovního čerpadla o výkonu 232 l/min při 1600 ot/min (hydraulická ruka, naviják atd.), pojezdového čerpadla, pojezdového motoru, nouzového čerpadla a dvou rozvaděčů. Maximální pracovní tlak je 350 bar. Jeden rozvaděč je na hydraulické ruce (ovládá kompletní funkce na ruce) a jeden v přední části stroje (ovládá štíty, zatáčení a ost. funkce). V obou případech se jedná o rozvaděče Rexroth. Další ventily jsou umístěny na navijáku a na rámu. Výhodou celého hydraulického systému, je použití trubek k vedení oleje všude tam, kde je to možné. Toto nákladné řešení má výhodu ve velké přehlednosti celého systému. U konkurenčních strojů se používá levné řešení s hydraulickými hadicemi. Najít závadu v tomto „salátu“ hadic stojí opravdu hodně času. Následná výměna hadice je často spojena s několika hodinovým rozpojováním hadic, spojené s velkým únikem oleje. U HSM je přístupnost k rozvaděčům a jiným pracovním částem vzorná. Často je nutné jen odstranit kryt nebo zvednout kabinu.



- **Hydraulický olej** je ekologický syntetický ester Panolin HLP SYNTH s kleenoil mikrofiltrací WGK 1. Tento systém má výhodu v prodloužené výměně až na 4000 Mth, v závislosti na aktuálním stavu oleje. Jedná se o ekologický olej nejvyšší kvality bez bio složky. Na přání je možné dodat s minerálním olejem.
- **Prostorná panoramatická bezpečnostní kabina** je přezkoušená ROPS, FOPS a OPS. Kabina je dobře odhlučněná, vybavená topením a automatickou klimatizací v jednom vzduchovém rozvodu, velkým množstvím uzavíratelných a volných přihrádek, otočným odpruženým vyhřívaným sedadlem (na přání i odvětrávání) s veškerým ovládním pojezdu a hydraulické ruky, umožňující práci ve všech pozicích natočení. Na sedadle je umístěn barevný informační display. Ovládní plynu a brzdy je na podlaze pro dva směry jízdy. Na kabině je 12 pracovních LED světel. K výbavě kabiny dále patří měnič napětí z 24 na 12 V, Rádio s USB portem, CD přehrávačem a Bluetooth hands-Free, Hasicí přístroj, výstražný trojúhelník. Kabina je paralelně odklápěcí do boku.

Údaj o zápisu: Společnost zapsána u Krajského soudu v Hradci Králové v oddílu C, vložce číslo 23381
IČO:27511529 DIČ:CZ27511529

www.sunforest.eu

info@sunforest.eu ; prodej@sunforest.eu

FB- <https://www.facebook.com/sunforestsro/>



SunForest
Profesionální technika pro práci v lese

Sun Forest s.r.o.

Mírová 340
CZ 51101 Turnov
Tel: 736 770 348



- **Elektrická instalace:** Elektrický systém je napájen 110A alternátorem nebo 2 x 75Ah suché a bez-údržbové Optima baterie. Elektrická instalace je od firmy Neumatic. Všechny kabely jsou označeny čísly a je na nich napsáno, odkud a kam vedou. Konektory umístěné na vlhkých místech jsou vodotěsné. Všechny pojistky, relé a řídicí jednotky jsou umístěny na jednom místě ve střeše kabiny. Tento systém dokáže ušetřit velmi mnoho času při opravě (není nutné rozdělovat žádné kryty, vyndávat sedadla, rozebírat palubní desku atd.). Velký přehledný HSM Ecommand barevný displej v kabině umožňuje kontrolu všech provozních částí. Je zde znázorněna teplota chladicí kapaliny, všech olejů včetně tlaku, sepnutí uzávěrek atd. Samozřejmostí je možnost nastavení všech funkcí hydraulické ruky pro 5 operátorů plus nastavení z výroby. Většina funkcí je názorně nakreslena a nastavení je velmi jednoduché. Další funkcí je diagnostika všech ovladačů (joystiků), vypínačů, pojzdových parametrů atd.
 - **Rám** traktoru je vyroben z vysoce-pevnostních ocelí. Na rámu je umístěna nádrž oleje a nafty. V přední části je umístěn motor, pohon, nádrže a kabina. V zadní části je naviják, hydraulická ruka a klanice. Obě části jsou spojeny otočným kloubem s integrovanou stabilizací (dva hydraulické válce) a písty zatáčení. Tyto jsou oproti konkurenci velmi silné a skované před případným poškozením. Obě části se vyznačují velmi přehledným uspořádáním rozvodů oleje a elektriky. Při konstrukci byli kladeny velké nároky na celkovou stabilitu stroje, snížení těžiště a dlouhou životnost. Rozdělení hmotností je 60% přední a 40% zadní část
 - **Pneumatiky vpředu:** Nokian Forest King TRS LS – 2 710/45-26,5
 - **Pneumatiky vzadu:** Nokian Forest King TRS L-2 710/45-26.5
- Na stroj je možné zvolit velké množství rozměrů pneumatik od různých výrobců.
- **Celková šíře stroje:** minimálně 2600 mm (při sériovém obutí)

Údaj o zápisu: Společnost zapsána u Krajského soudu v Hradci Králové v oddílu C, vložce číslo 23381
IČO:27511529 DIČ:CZ27511529

www.sunforest.eu

info@sunforest.eu ; prodej@sunforest.eu

FB- <https://www.facebook.com/sunforestsro/>

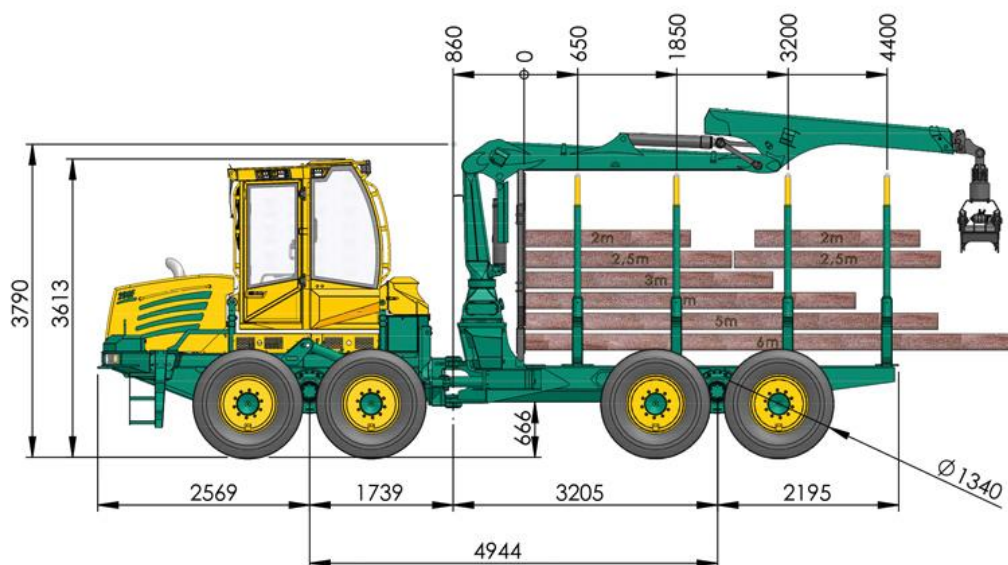


SunForest
Profesionální technika pro práci v lese

Sun Forest s.r.o.

Mírová 340
CZ 51101 Turnov
Tel: 736 770 348

- **Nakládací prostor:**
Klec s prvním párem klanic a tři samostatné páry klanic. Je možné udělat poslední klanici nasouvací a třetí otočnou spolu se zkrácením rámu. Dále je možné udělat poslední klanici otočnou. Délka ložného prostoru na přání, normálně je 4,4 m a průřez od 3,8 až po 4,3 m². Vše je však možné upravit dle Vašich potřeb.
- **Hydraulická ruka:** Epsilon M70F80 s délkou 8 metrů + drapák Epsilon FG43S. V nabídce je velké množství hydraulických ruk s dosahem až 10 metrů.
- **Kamery:** Zadní kamera umístěná v zadní části rámu. Barevná kamera se 7 palců velkým barevným monitorem (možnost volby přepnutí dvou kamer). Na přání je možné dodat kameru umístěnou na přední části kabiny.
- **Hmotnost stroje:** 16 200 kg.
- **Nosnost stroje:** 10 tu



Údaj o zápisu: Společnost zapsána u Krajského soudu v Hradci Králové v oddílu C, vložce číslo 23381
IČO:27511529 DIČ:CZ27511529

www.sunforest.eu

info@sunforest.eu ; prodej@sunforest.eu

FB- <https://www.facebook.com/sunforestsro/>



SunForest
Profesionální technika pro práci v lese

Sun Forest s.r.o.

Mírová 340
CZ 51101 Turnov
Tel: 736 770 348



Údaj o zápisu: Společnost zapsána u Krajského soudu v Hradci Králové v oddílu C, vložce číslo 23381
IČO:27511529 DIČ:CZ27511529
www.sunforest.eu
info@sunforest.eu ; prodej@sunforest.eu
FB- <https://www.facebook.com/sunforestsro/>